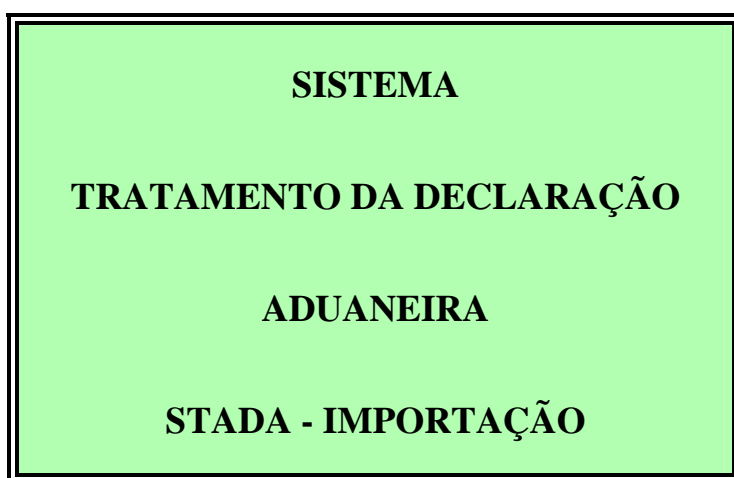


PARTE II



Versão 4.5

ÍNDICE

1 - Introdução	3
1.1 - Diagrama de fluxo de informação	4
1.1.1 - Diagrama de fluxo de informação - ALFAEDI.....	4
2 - Mensagens.....	5
2.1 - Sintaxe das mensagens	5
2.2 - Mensagens de envio	6
2.2.1 - Nomenclatura dos ficheiros de envio	6
2.2.2 - Descrição dos ficheiros de envio	7
2.2.3 - Grafo de sintaxe	8
2.2.4 - Estrutura sintáctica	9
2.2.5 - Quadro de relação de precedência entre blocos de dados	10
2.2.6 - Descrição dos blocos de dados	11
2.2.6.1 - SDAH DU - Cabeçalho da mensagem.....	11
2.2.6.2 - SDAD DU - Declaração aduaneira de importação	11
2.2.6.2 - SDAD DU - Declaração aduaneira de importação	12
2.2.6.3 - SDAH DA - Cabeçalho da adição da declaração aduaneira de importação	15
2.2.6.4 - SDAD AD - Adição da declaração aduaneira de importação.....	16
2.2.6.5 - SDAD ME - Designação da mercadoria	18
2.2.6.6 - SDAD AS - Declaração sumária.....	19
2.2.6.7 - SDAD AP - Declaração precedente	20
2.2.6.8 - SDAD AB - Bases de tributação.....	21
2.2.6.9 - SDAD DO - Documentos	22
2.2.6.10 - SDAD AM - Marcas e volumes.....	23
2.2.6.11 - SDAD AC - Contentores.....	24
2.3 - Mensagens de resposta	26
2.3.2 - Descrição dos ficheiros de resposta.....	27
2.3.3 - Grafo de sintaxe	28
2.3.4 - Estrutura Sintáctica.....	28
2.3.5 - Quadro de relação de precedência entre blocos de dados	29
2.3.6 - Descrição dos blocos de dados	29
2.3.6.1 - HEADER - Cabeçalho da resposta aduaneira - Início do ficheiro.....	29
2.3.6.2 - BRA - Bloco de dados da resposta aduaneira.....	30
2.3.6.3 - EOF - Rodapé da resposta aduaneira - Fim do ficheiro.....	31
3 - Glossário	32

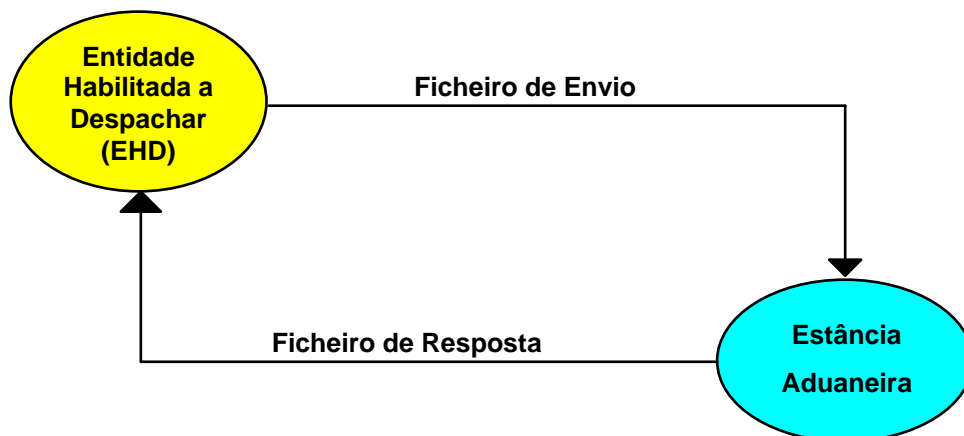
1 - Introdução

Esta descrição contém a informação necessária à concepção das mensagens e caracterização dos seus fluxos no STADA – Importação .

A denominação ALFAEDI surgiu com a implementação de um *interface* para envio de mensagens (não normalizadas) tendo-se optado por manter, nesta fase, esta solução para a troca de mensagens electrónicas entre o Operador e a DGAIEC.

O formato do ficheiro das mensagens de envio é alterado de acordo com a aplicação das novas regras de preenchimento do DAU (Regulamento (CE) nº 2286/2003).

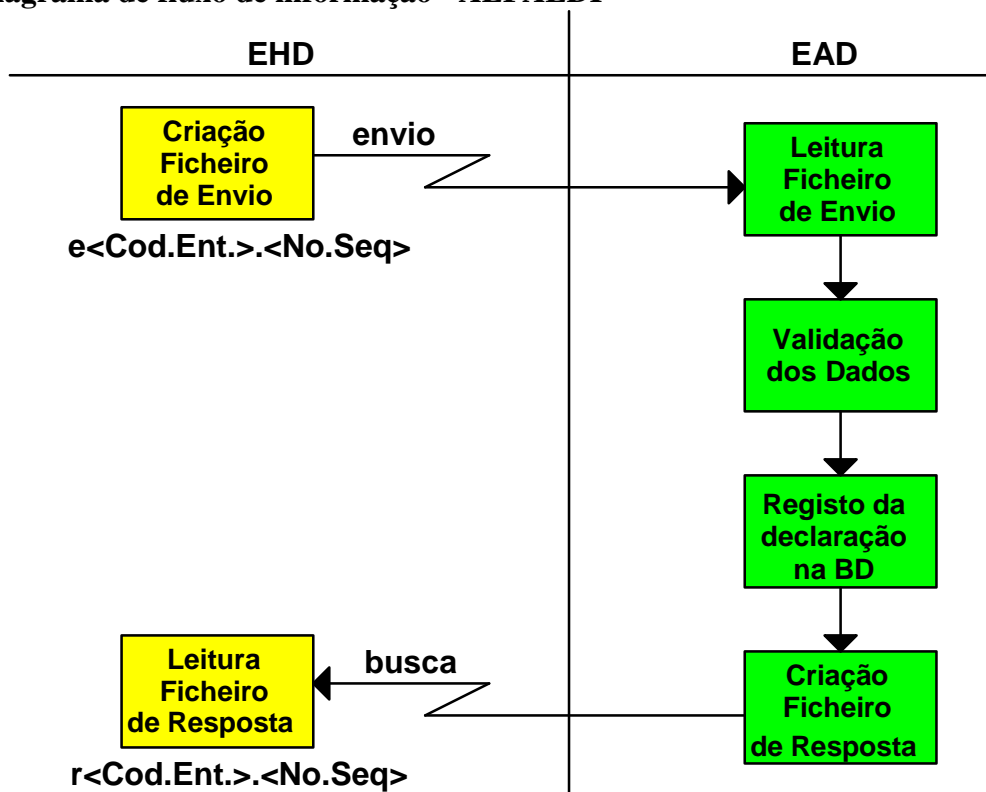
1.1 - Diagrama de fluxo de informação



A EHD envia a mensagem, relativa a um ou vários DAU e recebe a(s) respectiva(s) resposta(s).

A análise do ficheiro de resposta permite avaliar a necessidade de corrigir a informação que não foi declarada correctamente ou tomar nota de que a declaração foi considerada correcta, pelo sistema da DGAIEC, com a respectiva atribuição do número provisório, sendo posteriormente sujeita a aceitação por um funcionário aduaneiro.

1.1.1 - Diagrama de fluxo de informação - ALFAEDI



2 - Mensagens

Uma mensagem corresponderá à transferência de um ficheiro do computador do utilizador externo para o servidor na DGITA - que designaremos por **mensagem de envio**; ou a uma transferência de ficheiro do servidor da DGITA para o computador do utilizador externo - que designaremos por **mensagem de resposta**.

Quer a mensagem de envio quer a de resposta são geridas pelo utilizador externo.

Estas mensagens obedecem a uma norma de sintaxe - que se apresenta em seguida - estando detalhado o respectivo conteúdo subsequentemente.

A sintaxe é apresentada segundo notação BNF cuja simbologia é de uso corrente.

2.1 - Sintaxe das mensagens

Numa mesma mensagem poderá fazer-se conter diversos blocos de dados, correspondentes a situações distintas.

A estrutura da mensagem corresponderá, como se referiu, a uma sintaxe de construção, que se explicita até um nível que permita adequada compreensão; e complementando a descrição sintáctica com o grafo correspondente, os quadros identificadores das relações de precedência a respeitar entre blocos de dados de uma mesma mensagem e a sua descrição exhaustiva.

2.2 - Mensagens de envio

Uma mensagem de envio pode conter uma ou várias declarações aduaneiras. Todas as declarações aduaneiras destinadas à mesma Estância Aduaneira são precedidas de um bloco identificador com dados comuns a todas elas. Os dados serão formatados de acordo com as especificações apresentadas adiante.

2.2.1 - Nomenclatura dos ficheiros de envio

O nome de cada um dos ficheiros enviados obedecerá ao seguinte formato:

e<Código da EHD>.<Sufixo do Ficheiro>

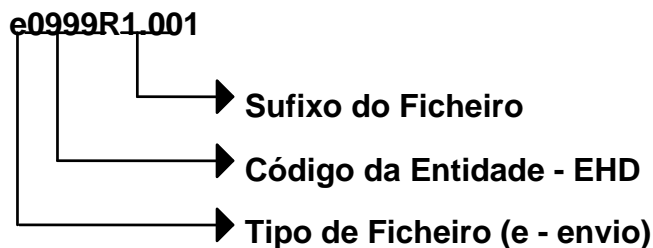
<Código da EHD> ::= Cédula da EHD

<Sufixo do Ficheiro> ::= {<dígito>|<letra>}³

<dígito> ::= 0|1|...|9

<letra> ::= a|...|z|A|...|Z

Exemplo:



Nota:

O sufixo do ficheiro (número sequencial) pode ser qualquer combinação de 3 caracteres alfanuméricos com excepção da sequência "err".

Este número sequencial não pode ser repetido no mesmo ano.

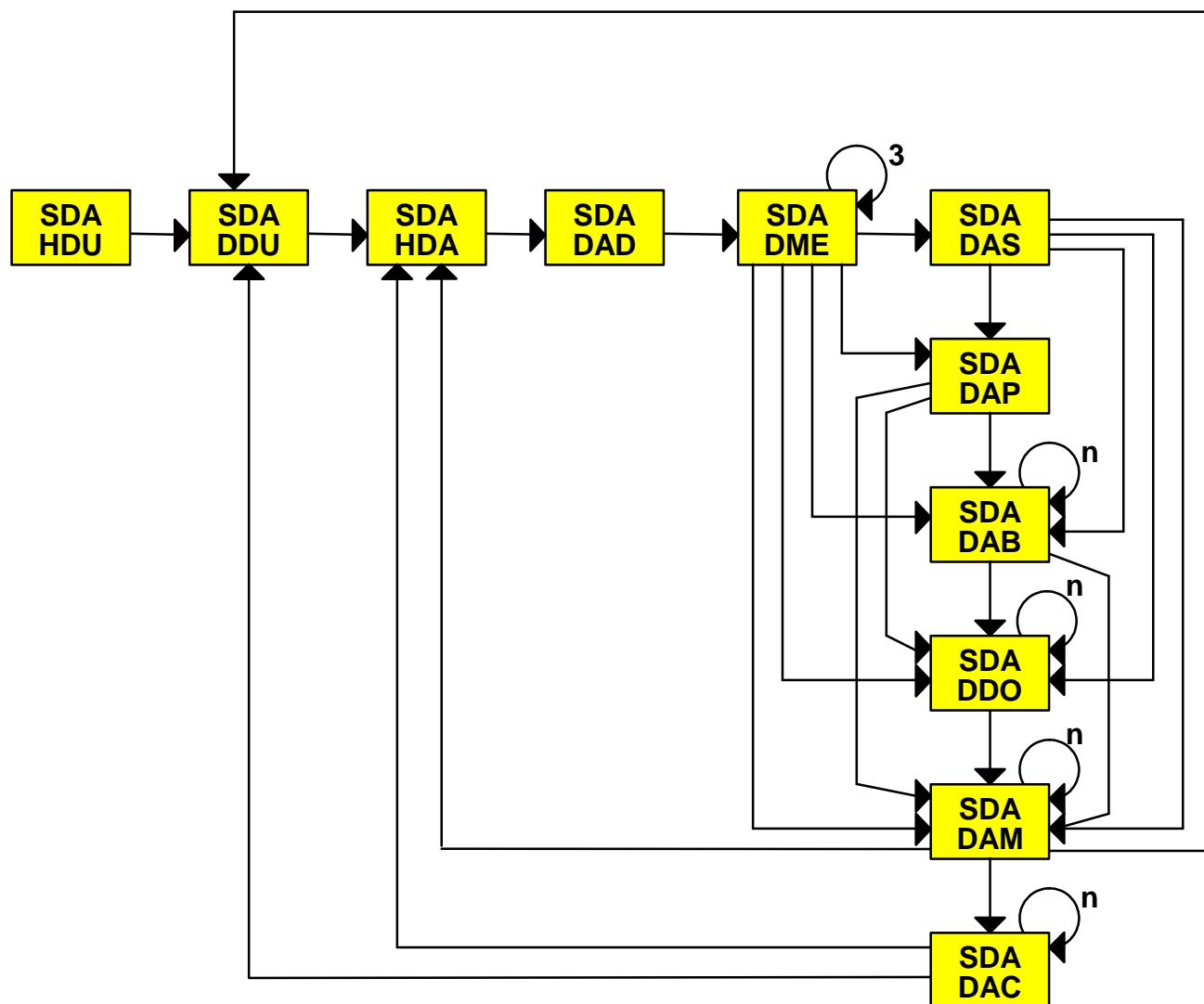
2.2.2 - Descrição dos ficheiros de envio

A constituição dos Blocos de Dados está representada na tabela seguinte:

Nome do Bloco	Número de Campos	Comprimento do Bloco
SDAHDU	5	35
SDADDU	46	494
SDAHDA	10	43
SDADAD	23	158
SDADME	2	53
SDADAS	8	39
SDADAP	8	48
SDADAB	11	50
SDADDO	10	70
SDADAM	7	56
SDALIQ	7	60
SDADAC	3	22

2.2.3 - Grafo de sintaxe

A mensagem é constituída por uma sequência de blocos de dados cujo grafo de precedências é traduzido no diagrama seguinte:



Nota:

O valor de **n** tem que ser inferior a 99.

2.2.4 - Estrutura sintáctica

<mensagem de envio>::=<cabeçalho>{<blocos de dados>}⁺

<cabeçalho>::=<bloco SDAHDU>

<bloco SDAHDU>::=HDU<linha de dados do bloco SDAHDU>

<blocos de dados>::=<blocos iniciais>{<bloco de dados da adição>}⁺

<blocos iniciais>::=<bloco SDADDU>

<bloco SDADDU>::=DDU<linha de dados do bloco SDADDU>

<bloco de dados da adição>::=<bloco SDAHDA><bloco SDADAD><blocos restantes>

<bloco SDAHDA>::=HDA<linha de dados do bloco SDAHDA>

<bloco SDADAD>::=DAD<linha de dados do bloco SDADAD>

*<blocos restantes>::={<bloco SDADME>}³{<bloco SDADAS>}{<blocos SDADAP>}⁺/
/{<bloco SDADAB>}⁺{<bloco SDADDO>}⁺{<bloco SDADAM>}⁺/
/{<bloco SDADAC>}⁺{<bloco SDALIQ>}⁺*

<bloco SDADME>::=DME<linha de dados do bloco SDADME>

<bloco SDADAS>::=DAS<linha de dados do bloco SDADAS>

<bloco SDADAP>::=DAP<linha de dados do bloco SDADAP>

<bloco SDADAB>::=DAB<linha de dados do bloco SDADAB>

<bloco SDADDO>::=DDO<linha de dados do bloco SDADDO>

<bloco SDADAM>::=DAM<linha de dados do bloco SDADAM>

<bloco SDALIQ>::=LIQ<linha de dados do bloco SDALIQ>

<bloco SDADAC>::=DAC<linha de dados do bloco SDADAC>

Observações: O sinal ⁺ indica repetições de 1 a n.

2.2.5 - Quadro de relação de precedência entre blocos de dados

Bloco Anterior	Bloco Actual
HDU	DDU
DDU	HDA
HDA	DAD
DAD	DME
DME	DME
DME	DAS
DME	DAP
DME	DAB
DME	DDO
DME	DAM
DAS	DAP
DAS	DAB
DAS	DDO
DAS	DAM
DAP	DAB
DAP	DDO
DAP	DAM
DAB	DAB
DAB	DDO
DAB	DAM
DDO	DDO
DDO	DAM
DAM	DAM
DAM	LIQ
LIQ	LIQ
LIQ	DAC
LIQ	HDA
LIQ	DDU
LIQ	a)
DAC	DAC
DAC	HDA
DAC	DDU
DAC	a)

*Nota:*a) Apenas os blocos LIQ ou DAC poderão ser o bloco final de uma mensagem.

2.2.6 - Descrição dos blocos de dados

Todos os dados devem conter valor de acordo com o tipo.

2.2.6.1 - SDAHDU - Cabeçalho da mensagem

Este bloco destina-se aos dados do cabeçalho de uma dada mensagem e iniciará sempre um ficheiro de declarações aduaneiras enviadas pela EHD.

Para além do bloco de cabeçalho da mensagem terá de existir no ficheiro enviado, pelo menos um bloco de dados, propriamente dito.

Os campos que constituem este bloco são:

Ordem	Nome	Tipo	Comprim.	O/F/NP	Obs.
1	Identificador do Bloco	AN	3	O	“HDU”
2	Tipo de Declarante	AN	3	O	“EHD”
3	Código do Declarante	AN	18	O	
4	Sufixo do Ficheiro	AN	3	O	
5	Código da Estância Aduaneira	AN	8	O	

AN/N/O/F/NP: Vide glossário.

Exemplo:

Identificador do Bloco	<i>HDU</i>
Tipo de Declarante	<i>EHD</i>
Código do Declarante	<i>0999R1</i>
Sufixo do Ficheiro	<i>001</i>
Código da Estância Aduaneira	<i>PT000305</i>

Quando o código do declarante corresponder a uma Cédula, este deverá preenchido nas 6 primeiras posições do campo respectivo.

2.2.6.2 - SDADDU - Declaração aduaneira de importação

Para cada declaração aduaneira incluída no ficheiro (de declarações aduaneiras),deverá sempre existir este bloco, que fornece os dados gerais do DAU.

As normas de preenchimento de uma declaração aduaneira de importação, constantes do *Manual do Utilizador Documento Único* da DGAIEC, devem ser consultadas antes da constituição de qualquer ficheiro de envio.

O dado "Número de Referência" deste bloco deve conter um valor atribuído pelo declarante, de forma a tornar identificável a relação entre o processo do declarante e a Estância Aduaneira. Isto é, o sistema aduaneiro, ao devolver resposta ao declarante, referenciará a relação Número de Referência/Número Provisório atribuído à declaração.

Os campos que constituem este bloco são:

Ordem	Nome	Tipo	Comprim.	O/F/NP	Obs.
1	Identificador do Bloco	AN	3	O	“DDU”
2	Número de Referência	AN	21	O	Casa 7
3	Tipo de Declaração	AN	2	O	Casa 1a
4	Tipo de procedimento	AN	1	O	Casa 1b
5	Lista de Carga	AN	5	NP	Casa 4
6	Código do destinatário	AN	18	F	Casa 8
7	Tipo de destinatário	AN	2	F	Casa 8
8	Nome do destinatário	AN	35	F	Casa 8
9	Morada do destinatário	AN	35	F	Casa 8
10	Localidade do destinatário	AN	35	F	Casa 8
11	Código Postal do destinatário	AN	9	F	Casa 8
12	País do destinatário	AN	2	F	Casa 8
13	Número Total de Adições	N	5	O	Casa 5
14	Total de Volumes	N	7	F	Casa 6
15	Elementos do Valor	AN	15	NP	Casa 12
16	Tipo de declarante	AN	1	O	Casa 14
17	Código de declarante	AN	18	O	Casa 14

Ordem	Nome	Tipo	Comprim.	O/F/NP	Obs.
18	Código de País de Exportação/Expedição	AN	2	F	Casa 15a
19	Código de Região de Exportação/Expedição	AN	2	F	Casa 15b
20	Código de País de Destino	AN	2	NP	Casa 17a
21	Código de Região de Destino	AN	2	F	Casa 17b
22	Código do Modo de Transporte à Chegada	N	1	F	Casa 26
23	Identificação do Meio de Transporte à Chegada	AN	25	F	Casa 18
24	Tipo de transporte à chegada	AN	2	F	Casa 18
25	Indicação de Contentores	N	1	O	Casa 19
26	Código da Condição de Entrega	AN	3	F	Casa 20
27	Local de Entrega	AN	28	F	Casa 20
28	Código do Modo de Transporte na Fronteira	N	1	F	Casa 25
29	Código da Nacionalidade do Meio de Transporte na Fronteira	AN	2	F	Casa 21
30	Tipo de transporte na fronteira	AN	2	F	Casa 21
31	Código da Moeda de Facturação	AN	3	F	Casa 22
32	Código da Natureza de Transacção (1º Dígito)	N	1	F	Casa 24
33	Código da Natureza de Transacção (2º Dígito)	AN	1	F	Casa 24
34	Código da Estância Aduaneira de Entrada	N	3	NP	Casa 29 ZEROS
35	Localização das Mercadorias	AN	17	F	Casa 30
36	Peso Bruto Total da Remessa	AN a)	19	O	Casa 44c
37	Ano da Garantia	N	4	F	Casa 48
38	Número da Garantia	N	7	F	Casa 48
39	Tipo de Garantia	N	1	F	Casa 48
40	Identificação do Armazém	AN	17	F	Casa 49
41	Nome do Exportador	AN	35	F	Casa 2
42	Morada do Exportador	AN	35	F	Casa 2

Ordem	Nome	Tipo	Comprim.	O/F/NP	Obs.
43	Localidade do Exportador	AN	35	F	Casa 2
44	Código Postal do Exportador	AN	9	F	Casa 2
45	Código do País do Exportador	AN	2	F	Casa 2
46	Número de identificação do Exportador	AN	18	F	Casa 2

AN/N/O/F/NP: Vide glossário.

- a) Preenchimento do tipo: $\{ \langle \text{parte inteira} \rangle \}^{15} \langle , \rangle \{ \langle \text{parte decimal} \rangle \}^3$
 $\langle \text{parte inteira} \rangle ::= 0/1/\dots/9$
 $\langle \text{parte decimal} \rangle ::= 0/1/\dots/9$

2.2.6.3 - SDAHDA - Cabeçalho da adição da declaração aduaneira de importação

Este bloco é "*cabeçalho*" de cada uma das adições de um DAU.

Assim, ele precederá o conjunto de blocos de uma adição e fornece ao sistema aduaneiro dados de controlo para análise de coerência dos dados transmitidos por cada adição.

Os campos que constituem este bloco são:

Ordem	Nome	Tipo	Comprim.	O/F/NP	Obs.
1	Identificador do Bloco	AN	3	O	"HDA"
2	Número de Referencia	AN	21	O	
3	Número da Adição	N	5	O	
4	Número de Blocos DAM da Adição	N	2	O	Máximo: 99
5	Número de Blocos DAC da Adição	N	2	O	De 0 a 99
6	Número de Blocos DDO da Adição	N	2	O	Máximo: 99
7	Número de Blocos DME da Adição	N	2	O	Máximo: 3
8	Número de Blocos DAP da Adição	N	2	O	De 0 a 99
9	Número de Blocos DAB da Adição	N	2	O	De 0 a 99
10	Número de Blocos LIQ da Adição	N	2	O	Máximo: 10

AN/N/O/F/NP: Vide glossário.

Nota:

O número de referência (2º dado do bloco HDA) deverá conter uma referência do processo da EHD que torne possível a relação entre as adições e a respectiva declaração.

Veja-se explicitação deste número no bloco SDADDU.

2.2.6.4 - SDADAD - Adição da declaração aduaneira de importação

Este bloco destina-se aos dados gerais de uma adição devendo ser respeitadas as regras impostas pelo *Manual do Utilizador Documento Único* da DGAIEC.

Os campos incluídos neste bloco são os que se descrevem na tabela:

Ordem	Nome	Tipo	Comprim.	O/F/NP	Obs.
1	Identificador do Bloco	AN	3	O	“DAD”
2	Número de Ordem da Adição	N	5	O	Casa 32
3	Código da Mercadoria com Adicionais/Suplementares	AN	22	F	Casa 33
4	Código do País de Origem	AN	2	F	Casa 34a
5	Código do Regime Pautal (Preferência)	N	3	F	Casa 36
6	Código de adicional TARIC	AN	4	F	Casa 31
7	Código adicional IVA (1900)	N	4	F	Casa 31
8	Código do Regime Aduaneiro Solicitado	N	2	O	Casa 37a
9	Código do Regime Aduaneiro Precedente	N	2	O	Casa 37a
10	1ºCódigo do Desdobramento Nacional	AN	3	F	Casa 37b
11	2ºCódigo do Desdobramento Nacional	AN	3	F	Casa 37b
12	Número do Contingente	AN	6	F	Casa 39
13	Massa Bruta (em quilos)	AN a)	15	F	Casa 35
14	Massa Líquida (em quilos)	AN a)	15	O	Casa 38
15	Qualificador da Casa 40	AN	2	O	Casa 40
16	Quantidade em Unidades Suplementares	N	13	F	Casa 41
17	Indicativo de Remessa	AN	2	F	Casa 41
18	Preço da Adição	AN b)	19	F	Casa 42
19	Código do Método de Avaliação	AN	1	NP	Casa 43
20	Ajustamento	N c)	13	F	Casa 45



Ordem	Nome	Tipo	Comprim.	O/F/NP	Obs.
21	Sinal de Ajustamento	AN	1	F	+/-
22	Valor Estatístico	N d)	18	F	Casa 46

AN/N/O/F/NP: Vide glossário.

a) Preenchimento do tipo: {<parte inteira>}¹¹<,>{<parte decimal>}³

b) Preenchimento do tipo: {<parte inteira>}¹⁵<,>{<parte decimal>}³

c) Preenchimento do tipo: {<parte inteira>}¹⁰<,>{<parte decimal>}²

d) Preenchimento do tipo: {<parte inteira>}¹⁵<,>{<parte decimal>}²

2.2.6.5 - SDADME - Designação da mercadoria

Este bloco destina-se aos dados da designação da mercadoria.

Prevê-se um número máximo de 3 blocos deste tipo por adição, sendo utilizados tantos quantos os necessários para a designação (1, 2 ou 3).

Este bloco só contém um campo para além da respectiva identificação, como se descreve na tabela:

Ordem	Nome	Tipo	Comprim.	O/F/NP	Obs.
1	Identificador do Bloco	AN	3	O	“DME”
2	Designação das Mercadorias	AN	50	O	Casa 31

AN/N/O/F/NP: Vide glossário.

2.2.6.6 - SDADAS - Declaração sumária

Este bloco destina-se aos dados da declaração sumária.

O bloco de dados da declaração sumária só pode conter os campos descritos na seguinte tabela:

Ordem	Nome	Tipo	Comprim.	O/F/NP	Obs.
1	Identificador do Bloco	AN	3	O	“DAS”
2	Ano da Contramarca	N	4	O	Casa 40
3	Número sequencial da contramarca	N	6	O	Casa 40
4	Tipo de documento	AN	3	O	Casa 40
5	Número sequencial da declaração sumária	N	6	F	Casa 40
6	Estância de apresentação	AN	8	O	Casa 40
7	Data de apresentação das mercadorias à Alfândega:				Casa 40
	Ano	N	4	O	
	Mês	N	2	O	
	Dia	N	2	O	
8	Modo de transporte (Via)	N	1	O	Casa 40

AN/N/O/F/NP: Vide glossário.

3.2.6.7 - SDADAP - Declaração precedente

Este bloco destina-se à identificação de um ou vários documentos precedentes.

Só pode incluir os campos discriminados na tabela seguinte:

Ordem	Nome	Tipo	Comprim.	O/F/NP	Obs.
1	Identificador do Bloco	AN	3	O	“DAP”
2	Número sequencial do documento	N	2	O	
3	Código da estância aduaneira do documento precedente	AN	8	O	Casa 40
4	Tipo de documento precedente	AN	3	F	Casa 40
5	Número do Documento Precedente	AN	20	O	Casa 40
6	Tipo da declaração precedente	AN	2	F	Casa 40
7	Regime aduaneiro do documento precedente	N	2	F	Casa 40
8	Data de aceitação do documento precedente:				Casa 40
	Ano	N	4	F	
	Mês	N	2	F	
	Dia	N	2	F	

AN/N/O/F/NP: Vide glossário.

2.2.6.8 - SDADAB - Bases de tributação

Este bloco destina-se à declaração de bases de tributação diferentes de peso, valor ou unidades suplementares (genericamente, em casos de composição de bases de tributação específicas).

A utilização deste bloco é facultativa dependendo do tipo de declaração e deverá conter os seguintes campos:

Ordem	Nome	Tipo	Comprim.	O/F/NP	Obs.
1	Identificador do Bloco	AN	3	O	“DAB”
2	Número sequencial do elemento	N	2	O	
3	Quantidade	AN a)	15	O	CASA 31
4	Código de Unidade de Tributação	AN	4	O	CASA 31
5	Nº de veículos	N	5	F	CASA 31
6	Tipo de veículo	AN	3	F	CASA 31
7	Qualificador do veículo	AN	1	F	CASA 31 “N” ou “U”
8	Código de adicional IEC	AN	4	F	CASA 31
9	Factor de emissão CO2	N	3	F	CASA 31
10	Código de categoria do veículo	AN	2	F	CASA 31
11	Código de combustível	AN	2	F	CASA 31
12	Outros elementos	AN	6	F	CASA 31

AN/N/O/F/NP: Vide glossário.

a) Preenchimento a) {<parte inteira>}¹¹<,>{<parte decimal>}³

2.2.6.9 - SDADDO - Documentos

Este bloco destina-se a declarar documentos ou referências especiais, de acordo com a regulamentação aplicável.

Só pode incluir os campos discriminados na tabela seguinte:

Ordem	Nome	Tipo	Comprim.	O/F/NP	Obs.
1	Identificador do Bloco	AN	3	O	“DDO”
2	Número sequencial do Documento	N	2	O	
3	Código do Documento	AN	5	O	Casa 44
4	Número do Documento	AN	19	F	Casa 44
5	Data de início de validade do documento:				Casa 44
	Ano	AN	4	F	
	Mês	AN	2	F	
	Dia	AN	2	F	
6	Data de fim de validade do documento:				Casa 44
	Ano	AN	4	F	
	Mês	AN	2	F	
	Dia	AN	2	F	
7	Código da condição de entrega	AN	3	F	Casa 44
8	Dias de prazo	N	3	F	Casa 44
9	Código da moeda	AN	3	F	Casa 44
10	Montante na moeda explicitada	AN a)	16	F	Casa 44

AN/N/O/F/NP: Vide glossário.

a) {<parte inteira>}¹²<,>{<parte decimal>}³

2.2.6.10 - SDADAM - Marcas e volumes

Este bloco destina-se à "construção" de uma linha de identificação de volumes (corresponde a uma "linha" de casa 31 do DU) e conterá os campos descritos.

Estes blocos serão sequenciados (número sequencial), correspondendo cada número de sequência a uma de tais linhas.

Ordem	Nome	Tipo	Comprim.	O/F/NP	Obs.
1	Identificador do Bloco	AN	3	O	"DAM"
2	Número sequencial de volumes	N	2	O	
3	Marca dos Volumes	AN	21	F	Casa 31
4	Número dos Volumes	AN	21	F	Casa 31
5	Quantidade de Volumes	N	6	F	Casa 31
6	Natureza de Volumes	AN	2	F	Casa 31
7	Parte/Resto/Complemento	AN	1	F	P/R/C Casa 31

AN/N/O/F/NP: Vide glossário.

2.2.6.11 - SDADAC - Contentores

Este bloco identifica os contentores correlacionados com a adição, caso existam.

O número sequencial é atribuído pelo sistema do utilizador como sequência de referência dentro da adição.

Como identificação do contentor deve ser explicitado o seu número de identificação.

Ordem	Nome	Tipo	Comprim.	O/F/NP	Obs.
1	Identificador do Bloco	AN	3	O	“DAC”
2	Numero sequencial do contentor	N	2	O	
3	Identificação do Contentor	AN	17	O	Casa 31

AN/N/O/F/NP: Vide glossário.

2.2.6.12 - SDALIQ – Cálculo das Imposições

Ordem	Nome	Tipo	Comprim.	O/F/NP	Obs.
1	Identificador do Bloco	AN	3	O	“LIQ”
2	Nº sequencial da Imposição	N	2	O	
3	Tipo de Imposição	AN	3	O	CASA 47
4	Base de Tributação	N a)	19	O	CASA 47
5	Taxa	N b)	14	F	CASA 47
6	Montante	N c)	18	F	CASA 47
7	MP	AN	1	NP	CASA 47

- a) {<parte inteira>}¹⁵<,>{<parte decimal>}³
b) {<parte inteira>}⁹<,>{<parte decimal>}⁴
c) {<parte inteira>}¹⁵<,>{<parte decimal>}²

2.3 - Mensagens de resposta

O ficheiro de respostas contém as mensagens de controlo e/ou erro relativas às declarações aduaneiras apresentadas pelo declarante.

A mensagem de resposta existirá sempre que seja enviado um ficheiro de dados para a DGAIEC.

Este ficheiro de resposta contém a informação necessária para o declarante concluir qual foi o resultado do envio, tal como se demonstra nos seguintes exemplos:

Exemplo 1) Mensagem enviada que não foi processada por ter existido erro:

```
BRA0999R1123<HEADER>
BRA0999R1123TESTE 1 00000435R0801 DDU: Importador não existe
                    00000435      ***: Dados Incorrectos. Ver ERROS
BRA0999R1123<EOF>
```

O código da mensagem corresponde a um erro resultante de uma regra de validação (R) relativo ao preenchimento incorrecto da casa 8 (08 e respectivo número sequencial da regra - 01).

Exemplo 2) Mensagens enviadas que foram processadas correctamente:

```
BRA0999R1123<HEADER>
BRA0999R1123TESTE 2 00000433 DDU: Número Provisório Atribuído
                    00000433 EAD: PT000340
BRA0999R1123<EOF>

BRA0999R1123<HEADER>
BRA0999R1123TESTE 3 00000434 DDU: Número Provisório Atribuído
                    00000434A4401 DDO: Homologação Técnica com emissão
                                   CO2 a zeros
                    00000434 EAD: PT000340
BRA0999R1123<EOF>
```

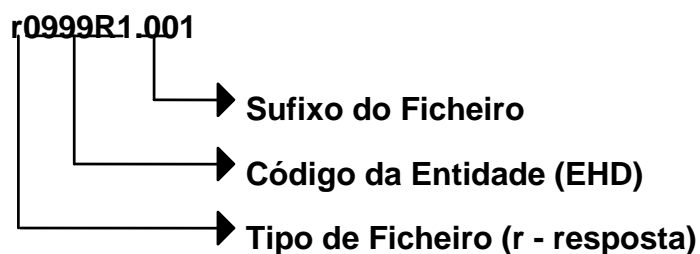
Neste último exemplo o código da mensagem corresponde a um alerta (A) relativo a documento da casa 44 (44 e respectivo número sequencial do alerta - 01), mas não impede o envio da declaração com sucesso.

2.3.1 - Nomenclatura dos ficheiros de resposta

Para cada ficheiro de dados do tipo e<Código da EHD>.<Sufixo do Ficheiro> existirá sempre um ficheiro de resposta do tipo:

$r\langle\text{Código da EHD}\rangle.\langle\text{Sufixo do Ficheiro}\rangle$
 $\langle\text{Código da EHD}\rangle ::= \text{cédula da EHD}$
 $\langle\text{Sufixo do Ficheiro}\rangle ::= \{\langle\text{digito}\rangle|\langle\text{letra}\rangle\}^3$
 $\langle\text{dígito}\rangle ::= 0|1|\dots|9$
 $\langle\text{letra}\rangle ::= a|\dots|z|A|\dots|Z$

Exemplo:



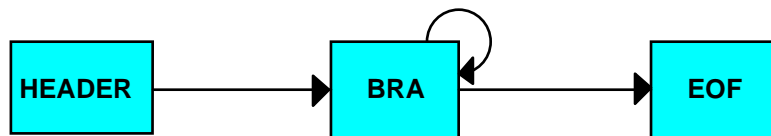
2.3.2 - Descrição dos ficheiros de resposta

A constituição dos blocos de dados está representada na tabela seguinte:

Nome do Bloco	Número de Campos	Comprimento do Bloco
HEADER	4	25
BRA	7	130
EOF	4	20

2.3.3 - Grafo de sintaxe

A mensagem é constituída por uma sequência de blocos de dados cujo grafo de precedências é traduzido no diagrama seguinte:



2.3.4 - Estrutura Sintáctica

<mensagem de resposta aduaneira> ::= <cabeçalho> {<blocos de dados>}+ <rodapé>

<cabeçalho> ::= BRA<identificação do ficheiro>'<HEADER>'

<identificação do ficheiro> ::= <código do declarante><sufixo do ficheiro>

<código do declarante> ::= sequência de 6 ou 18 caracteres identificadores do declarante

<sufixo do ficheiro> ::= {<dígito>|<letra>}³

<dígito> ::= 0|1|...|9

<letra> ::= a|...|z|A|...|Z

<blocos de dados> ::= BRA<identificação do ficheiro><resposta>

<resposta> ::= <número de referência><número provisório><texto da mensagem>

<número de referência> ::= sequência de 21 caracteres identificadores do processo pelo utilizador

<número provisório> ::= sequência de 7 caracteres identificadores do número provisório atribuído

<código da mensagem> ::= {<caracteres>}¹¹

<texto da mensagem> ::= {<caracteres>}⁸⁰

<rodapé> ::= BRA<identificação do ficheiro>'<EOF>'

Observações: O sinal ⁺ indica repetições de 1 a n.

2.3.5 - Quadro de relação de precedência entre blocos de dados

Bloco Anterior	Bloco Actual
HEADER	BRA
BRA	BRA
BRA	EOF
EOF	-

2.3.6 - Descrição dos blocos de dados

2.3.6.1 - HEADER - Cabeçalho da resposta aduaneira - Início do ficheiro

Este bloco é constituído pelos campos descritos na tabela seguinte:

Ordem	Nome	Tipo	Comprim.	O/F/NP	Obs.
1	Identificador do Bloco	AN	3	O	“BRA”
2	Código do Declarante	AN	18	O	
3	Sufixo do Ficheiro	AN	3	O	
4	Indicador de início de ficheiro de resposta	AN	8	O	“<HEADER>”

AN/N/O/F/NP: Vide glossário.

Exemplo:

BRA0999R1123<HEADER>

2.3.6.2 - BRA - Bloco de dados da resposta aduaneira

Neste bloco podem ser identificados os campos descritos na tabela:

Ordem	Nome	Tipo	Comprim.	O/F/NP	Obs.
1	Identificador do Bloco	AN	3	O	“BRA”
2	Código do declarante	AN	6	O	
3	Sufixo do Ficheiro	AN	3	O	
4	Número de Referência	AN	21	O	
5	Número Provisório	AN	8	O	
6	Código da mensagem	AN	11	F	
7	Texto da Mensagem	AN	80	O	

AN/N/O/F/NP: Vide glossário.

2.3.6.3 - EOF - Rodapé da resposta aduaneira - Fim do ficheiro

Este bloco será constituído apenas pelos campos que constam da seguinte tabela:

Ordem	Nome	Tipo	Comprim.	O/F	Obs.
1	Identificador do Bloco	AN	3	O	“BRA”
2	Código de Declarante	AN	18	O	
3	Sufixo do Ficheiro	AN	3	O	
4	Indicador de fim do ficheiro de resposta	AN	5	O	“<EOF>”

AN/N/O/F/NP: Vide glossário.

Exemplo:

BRA0999R1123<EOF>

3 - Glossário

AN	Preenchimento Alfanumérico
EHD	Entidade Habilitada a Despachar
F	Preenchimento Facultativo: Se for numérico → obrigatório preencher a ZEROS Se for alfanumérico → obrigatório estar a ESPAÇOS
N	Preenchimento Numérico
NP	Não Preencher: Se for numérico → obrigatório preencher a ZEROS
O	Preenchimento Obrigatório
STADA	Sistema de Tratamento Automático da Declaração Aduaneira